

ООО «УЭБ ТЕХНОЛОДЖИ»

КОНТРОЛЬНО-КАССОВАЯ ТЕХНИКА

# **МОДЕЛЬ «АГАТ 1Ф»**

ИНСТРУКЦИЯ ПО ТЕХНИЧЕСКОМУ  
ОБСЛУЖИВАНИЮ И РЕМОНТУ

РЦДА.017.02.РР

Москва  
2017

## Оглавление

<b>1. ВВЕДЕНИЕ.....</b>	<b>3</b>
1.1. Общие замечания. ....	3
1.2. Общие сведения об изделии. ....	4
1.3. Основные технические данные. ....	4
<b>2. ОПЕРАЦИИ С ФН. ....</b>	<b>7</b>
2. Основные функции ФН. ....	7
2.1. Назначение и состав ФН.....	7
2.2. Интерфейс ФН - ККТ. ....	8
2.3. Документы ФН. ....	9
2.4. Фазы жизненного цикла ФН. ....	10
<b>3. СЕРВИСНЫЙ РЕЖИМ.....</b>	<b>10</b>
3.1. Технологическое обнуление ККТ.....	11
3.2. Проверка основных узлов ККТ.....	12
3.3. Полная проверка модуля WiFi.....	13
3.4. Закрытие фискального накопителя.....	14
3.5. Аварийное закрытие фискального режима.....	15
3.6. Ввод заводского номера ККТ.....	16
<b>4. УСТАНОВКА/ЗАМЕНА ФН.....</b>	<b>16</b>
4.1. Общие положения.....	16
4.2. Причины замены (установки) ФН. ....	17
<b>4.2.1. Первичная установка ФН.....</b>	<b>17</b>
<b>4.2.2. Заполнение модуля ФН (истечение срока службы ФН).....</b>	<b>17</b>
<b>4.2.3. Авария ФН.....</b>	<b>17</b>
4.3. Порядок разборки/сборки ККТ и замены ФН.....	18
<b>5. ПРОВЕРКА ККТ НА СООТВЕТСТВИЕ ОБРАЗЦУ.....</b>	<b>18</b>
5.1. Проверка аппаратной части.....	18
5.2. Проверка программной части.....	19
5.3. Проверка маркировки и опломбирования ККТ.....	20
<b>5.3.1. Проверка маркировки ККТ.....</b>	<b>20</b>
<b>5.3.2. Проверка опломбирования ККТ.....</b>	<b>21</b>
<b>6. ОШИБКИ И АВАРИЙНЫЕ СИТУАЦИИ.....</b>	<b>21</b>
<b>7. ТЕХНИЧЕСКОЕ ОПИСАНИЕ ККТ.....</b>	<b>24</b>
<b>8. ТЕХНИЧЕСКОЕ ОБСЛУЖИВАНИЕ ККТ.....</b>	<b>27</b>
8.1. Меры безопасности.....	27
8.2. Инструмент и материалы, используемые при ТО и ремонте.....	28
8.3. Перечень работ по техническому обслуживанию ККТ.....	28
<b>ПРИЛОЖЕНИЕ 1. Подключение к ККТ сканера.....</b>	<b>28</b>
<b>ПРИЛОЖЕНИЕ 2. Подключение к ККТ компьютера.....</b>	<b>28</b>

# 1. ВВЕДЕНИЕ.

## 1.1. Общие замечания.

Настоящая инструкция содержит сведения об устройстве, принципе работы, порядке технического обслуживания (ТО) и ремонта контрольно-кассовой техники (ККТ) модель «АГАТ 1Ф» При изучении и обслуживании ККТ необходимо, дополнительно к настоящему руководству, пользоваться: Паспортом ККТ, Инструкцией по эксплуатации.

**«АГАТ 1Ф» является фискальной машиной и может использоваться для осуществления денежных расчетов только после проведения процедуры фискализации машины.** Включение фискального режима (фискализация) и активизация ФН происходит по завершению процесса регистрации. После регистрации фискальный режим отключен быть не может. На **всех фискальных документах**, оформленных на ККТ в фискальном режиме, обязательно печатаются две строки:

ФД		хх
ФП		xxxxxxxxxx

Где ФД– номер фискального документа, а ФП – фискальный признак документа. Это сообщение информирует о том, что машина работает с активизированным ФН.

В зависимости от начальной установки, задаваемой при регистрации ККТ, машина может работать в двух режимах:

- Автономный режим для тех регионов РФ, где on-line передача данных оператору фискальных данных (ОФД) по тем или иным причинам невозможна.
- Режим on-line передачи данных.

При вводе ККТ в эксплуатацию необходимо руководствоваться следующими правилами.


1.1.1. Ввод машины в эксплуатацию (регистрацию ККТ), а также техническое обслуживание (ТО) и ремонт рекомендуется выполнять специалистам по ремонту и обслуживанию контрольно-кассовой техники (ККТ), работающим в организации, имеющей соответствующий договор с изготовителем ККТ.

1.1.2. При получении машины проверить целостность упаковки. При отсутствии повреждений распаковать машину. Распаковку машины, находившейся длительное время при температуре ниже 0°C, необходимо проводить в отапливаемом помещении, предварительно выдержав её в упакованном виде в течение 6 часов

1.1.3. Проверить комплектность в соответствии с паспортом ККТ и убедиться:

- в отсутствии внешних повреждений машины;
- в соответствии заводских номеров ККТ, указанных в паспорте и на шильдике;
- в наличии и целостности пломбы завода-изготовителя;
- в соответствии номеров ФН, указанных в паспорте ФН и паспорте ККТ.

Поместить машину на устойчивом основании.

1.1.4. Для начала работы ККТ необходимо нажать клавишу  («включено»/«выключено»). При включении ККТ в течение нескольких секунд осуществляется тестирование основных узлов и клавиатуры. Если клавиатура неисправна (залипла одна или несколько клавиш), на дисплее высвечивается сообщение **«АВАРИЯ КЛАВИАТУРЫ»** и ККТ автоматически выключается. ККТ может работать от сетевого адаптера (аккумулятор находится в режиме подзарядки) либо в автономном режиме от аккумулятора. При отключенном адаптере на разряд аккумулятора указывает сообщение «ЗАРЯДИТЕ АККУМУЛЯТОР». Его появление сигнализирует о том, что необходимо подключить сетевой адаптер.

**ВНИМАНИЕ! В состав ККТ входит аккумулятор 6В 1.2(1.3)А\*ч. Эксплуатация ККТ модель «АГАТ 1Ф» без аккумулятора запрещена.**

При включении ККТ после нормального завершения самопроверки на дисплее на дисплее индицируются текущие дата и время. Далее следует:

1.1.5. Войти в сервисный режим (см. настоящую инструкцию) и выполнить следующие операции:

- Проконтролировать и, при необходимости, откорректировать время и дату внутренних часов
- Выполнить тесты.

-Проверить работоспособность канала связи.

1.1.6. Войти в режим «ПРОГРАММИРОВАНИЕ» и запрограммировать необходимые для регистрации ККТ параметры, а также необходимые для данного предприятия рекламный текст, коды и наименования товаров и услуг, налоговые ставки, режимы работы (см. «Инструкцию по эксплуатации»).

1.1.7. Провести процедуру регистрации ККТ по методике, изложенной в «Инструкции по эксплуатации».

1.1.8. Опломбировать ККТ марками-пломбами, наклеить знак сервисного обслуживания и сделать необходимые записи в паспорте ККТ. Оформить акт ввода ККТ в эксплуатацию.

## 1.2. Общие сведения об изделии.

1.2.1. ККТ «АГАТ 1Ф» предназначена для автоматизации и механизации учета, контроля и первичной обработки информации кассовых операций, регистрации её на чековой ленте, в фискальном накопителе и передаче данных ОФД (при работе в режиме on-line).

1.2.2. ККТ относится к пассивным системным контрольно-кассовым машинам для торговли и сферы обслуживания.

1.2.3. Полное наименование поставляемого изделия: контрольно-кассовая техника модель «АГАТ 1Ф». ККТ соответствует требованиям ТУ 4017-007-7723498341-2017.

1.2.4. Изготовитель ККТ: ООО «УЭБ Технолджи» 109472, Москва, ул.Ташкентская, д.28.

1.2.3. Электронная почта: project@wab-techno.ru.

1.2.5. По устойчивости к климатическим воздействиям ККТ соответствует исполнению УХЛ категории 4.2 по ГОСТ 15150, но для работы при температуре от 0°С до плюс 40°С, относительной влажности не выше 80 % при 35°С и атмосферном давлении от 84 до 107 кПа (от 630 до 800 мм.рт.ст.).

Пример записи обозначения ККТ при заказе и в документации другой продукции, в которой она может быть применена: Контрольно-кассовая техника модель «АГАТ 1Ф» ТУ 4017-007- 7723498341-2017.

1.2.6. Состав изделия:

В состав ККТ входят:

Корпус.

Печатающее устройство (термопринтер).

Клавиатура.

Центральная (системная) плата: Agat1f54.

Фискальный накопитель (ФН).

\*Модуль связи WiFi. E103-W01\_ESP8266EX..

Жидкокристаллический двустрочный алфавитно-цифровой дисплей кассира.

Аккумулятор 6В, 1.2(1.3)А\*ч, например DELTA DT 6012, FIAMM FG 10121 (габариты 97x24x50.5мм).

ККТ имеет СОМ-порты для связи:

со сканером;

с компьютером.

**ВНИМАНИЕ! В состав ККТ входит аккумулятор 6В, 1.2(1.3)А\*ч. Эксплуатация ККТ модель «АГАТ 1Ф» без аккумулятора запрещена.**

## 1.3. Основные технические данные.

1.3.1 В зависимости от настройки, фиксируемой при операции «РЕГИСТРАЦИЯ», ККТ может работать в двух режимах:

-режим on-line передачи данных оператору фискальных данных (ОФД);

-автономный режим.

1.3.2. ККТ обеспечивает выполнение следующих функций:

-вывод данных и результатов обработки информации на бумажный носитель (чековую ленту), **хранение данных в ФН и их передачу ОФД (в режиме on-line);**

-энергонезависимое хранение информации при выключении питания;

-регистрация информации в памяти фискального накопителя – ФН с исключением возможности ее изменения;

выполнение следующих операций:

- учет денежных сумм;
- дифференцированный учет данных о товарах (услугах);
- подсчет частных итогов;
- подсчет суммы сдачи;
- подсчет общих итогов;
- снятие показаний денежных и операционных регистров с автоматическим выводом на печать;
- гашение денежных и операционных регистров с автоматическим выводом на печать;
- приход (продажа) за наличные;
- возврат прихода (продажи);
- расход;
- возврат расхода;
- коррекция прихода;
- коррекция расхода;
- выплаты из кассы, не связанные с расходом;
- внесение в кассу, не связанное с приходом;
- сторнирование;
- аннулирование чека;
- расчет процентной надбавки и скидки;
- умножение цены на количество товара;
- исправление ошибки кассира до вывода информации на печать;
- выделение налогов по установленным налоговым ставкам;
- В соответствии со статьей 4.7 Федерального закона ККТ обеспечивает **печать на кассовом чеке и бланке строгой отчетности следующих обязательных реквизитов**

\*наименование документа;

\*порядковый номер за смену;

\*дата, время и место (адрес) осуществления расчета (при расчете в зданиях и помещениях - адрес здания и помещения с почтовым индексом, при расчете в транспортных средствах - наименование и номер транспортного средства, адрес организации либо адрес регистрации индивидуального предпринимателя, при расчете в сети «Интернет» - адрес сайта пользователя);

\*наименование организации-пользователя или фамилия, имя, отчество (при наличии) индивидуального предпринимателя - пользователя;

\*идентификационный номер налогоплательщика пользователя;

\* применяемая при расчете система налогообложения;

\* признак расчета (получение средств от покупателя (клиента) - приход, возврат покупателю (клиенту) средств, полученных от него, - возврат прихода, выдача средств покупателю (клиенту) - расход, получение средств от покупателя (клиента), выданных ему, - возврат расхода);

\*наименование товаров, работ, услуг (если объем и список услуг возможно определить в момент оплаты), платежа, выплаты, их количество, цена за единицу с учетом скидок и наценок, стоимость с учетом скидок и наценок, с указанием ставки налога на добавленную стоимость (за исключением случаев осуществления расчетов пользователями, не являющимися налогоплательщиками налога на добавленную стоимость или освобожденными от исполнения обязанностей налогоплательщика налога на добавленную стоимость, а также осуществления расчетов за товары, работы, услуги, не подлежащие налогообложению (освобождаемые от налогообложения) налогом на добавленную стоимость);

\*сумма расчета с отдельным указанием ставок и сумм налога на добавленную стоимость по этим ставкам (за исключением случаев осуществления расчетов пользователями, не являющимися налогоплательщиками налога на добавленную стоимость или освобожденными от исполнения обязанностей налогоплательщика налога на добавленную стоимость, а также осуществления расчетов за товары, работы, услуги, не подлежащие налогообложению (освобождаемые от налогообложения) налогом на добавленную стоимость);

\*форма расчета (наличные денежные средства и (или) электронные средства платежа), а также сумма оплаты наличными денежными средствами и (или) электронными средствами платежа;

\*должность и фамилия лица, осуществившего расчет с покупателем (клиентом),

оформившего кассовый чек или бланк строгой отчетности и выдавшего (передавшего) его покупателю (клиенту) (за исключением расчетов, осуществленных с использованием автоматических устройств для расчетов, применяемых в том числе при осуществлении расчетов с использованием электронных средств платежа в сети «Интернет»);

\*регистрационный номер контрольно-кассовой техники;

\*заводской номер экземпляра модели фискального накопителя;

\*фискальный признак документа;

\*адрес сайта уполномоченного органа в сети «Интернет», на котором может быть осуществлена проверка факта записи этого расчета и подлинности фискального признака;

\*абонентский номер либо адрес электронной почты покупателя (клиента) в случае передачи ему кассового чека или бланка строгой отчетности в электронной форме или идентифицирующих такие кассовый чек или бланк строгой отчетности признаков и информации об адресе информационного ресурса в сети «Интернет», на котором такой документ может быть получен;

\*адрес электронной почты отправителя кассового чека или бланка строгой отчетности в электронной форме в случае передачи покупателю (клиенту) кассового чека или бланка строгой отчетности в электронной форме;

\* порядковый номер фискального документа;

\*номер смены;

#### **-формирование обязательных отчетных документов:**

\*отчет о регистрации;

\*отчет об изменении параметров регистрации;

\*отчет об открытии смены;

\*отчет о текущем состоянии расчетов;

\*отчет о закрытии смены;

\*отчет о закрытии фискального накопителя.

#### **-формирование документов из архива ФН:**

- Отчет о регистрации ККТ.
- Отчет об изменении параметров регистрации ККТ.
- Кассовый чек
- Отчет об открытии смены
- Отчет о закрытии смены
- Отчет о закрытии фискального накопителя
- Отчет о состоянии расчетов.
- Квитанция о получении документа ОФД
- Запрос срока действия ФН

#### **программирование следующих параметров:**

-параметры отделов;

-параметры кассиров;

-скидки и наценки;

-параметры товаров;

-блокировка опций;

-системы налогообложения пользователя и ставки налогов;

-наименование пользователя - 3 строки по 24 символа;

-адрес (место) расчетов – 3 строки по 24 символа;

-наименования организации для проверки фискального признака (ОПФП) – 1 строка 24 символа;

-сайта ОПФП – 1 строка 24 символа;

#### **блокировку в случаях:**

-отсутствия, переполнения, неисправности, окончания срока службы, отключения ФН.

-отсутствия сменного гашения через 24 часа после оформления отчета об открытии смены;

-несанкционированного доступа к режимам работы с ККТ;

--возникновения аварийных ситуаций в ККТ, приводящих к порче печатаемого документа;

-превышения установленной разрядности обрабатываемых чисел;

-нарушения последовательности проведения операций, предусмотренных алгоритмом работы -машины;

-отсутствия или обрыва чековой ленты.

- 1.3.3. Разрядности паролей, хранящиеся в памяти ККТ - 5.
- 1.3.4. Тип печатающего устройства PTMBL1B02A-01E или TP-486F.
  - 1.3.4.2. Число печатаемых знаков (в одну линию) - 24 символа;
- 1.3.4.3. Бумага: термобумага - по стандарту ISO 9001 шириной 57,5±0,5 мм, внутренний диаметр втулки бобины, не менее 10 мм, наружный диаметр бобины, не более – 60 мм.
- 1.3.5. Разрядность вводимых и индицируемых сумм – 8
- 1.3.6. Разрядность контрольных счетчиков – 4
- 1.3.7. Разрядность денежных счетчиков (регистров) ККТ – 10
- 1.3.8. Разрядность регистра общего итога – 12
- 1.3.9. Количество секций (отделов), обслуживаемых ККТ – 16
- 1.3.10. Количество программируемых цен (записей во внутренней базе товаров) – не менее 8000
- 1.3.11. Количество операторов – 4
- 1.3.12. Сохранность информации в денежных и операционных регистрах, а также служебной информации в энергонезависимой памяти при отключении сетевого питания – не менее 1440 часов.
- 1.3.13. Количество программируемых налоговых ставок - 6.
- 1.3.14. Время непрерывной работы в эксплуатационном режиме, часов, не менее - 16.
- 1.3.15. Фискальный накопитель – ФН ФН1 ИПФШ.467756.007 ТУ.
  - 1.3.15.1. Конструктивное исполнение:  
**Модуль ФН крепится к внутренней поверхности нижней части корпуса ККТ. Конструкция ККТ (корпус ККТ опломбирован) обеспечивает защиту от несанкционированного доступа к блоку ФН.**
  - 1.3.15.2. Параметры ФН – в соответствии с документацией на ФН.
  - 1.3.15.3. Обмен с ФН по интерфейсу UART.
  - 1.3.16. Питание ККТ должно осуществляться от сетевого адаптера (аккумулятор находится в режиме подзарядки) или (в автономном режиме) от встроенного аккумулятора. Сетевой адаптер должен подключаться к однофазной сети переменного тока напряжением 220(+22, - 33)В, частотой 50(+/-1)Гц; потребляемая мощность ККТ в режиме печати: не более 12 ВА.
  - 1.3.17. Масса ККТ не более 0.83 кг.
    - 1.3.18. Информация, отображаемая на дисплее:
      - верхняя строка, алфавитно-цифровая – 16 символов;
      - нижняя строка, алфавитно-цифровая – 16 символов;
    - 1.3.19. ККТ имеет порты для подключения внешних устройств по интерфейсу RS-232:
      - Компьютер.
      - Сканер для считывания штрих-кода.
    - 1.3.20. Клавиатура ККТ состоит из 24 клавиш.
    - 1.3.21. Разделитель, отделяющий рубли от копеек - символ точки.

## **2. ОПЕРАЦИИ С ФН.**

Согласно действующему законодательству ККТ “АГАТ 1Ф” может использоваться для осуществления денежных расчетов только в том случае, если она оснащена ФН. В накопитель ФН записываются фактически все операции, печатаемые на чековой ленте в режиме «РЕГИСТРАЦИЯ». Объем накопителя достаточен для записи данных в течение 12 месяцев при среднем темпе работы. В настоящей главе описано взаимодействие ФН и ККТ (интерфейс, протокол обмена и т.д.). Получение отчетных документов ФН описано в «Инструкции по эксплуатации».

### **2. Основные функции ФН.**

#### **2.1. Назначение и состав ФН.**

Фискальный накопитель (ФН) является шифровальным (криптографическим) средством защиты фискальных данных, содержащим ключи фискального признака и обеспечивающим запись фискальных данных в некорректируемом виде, их энергонезависимое долговременное хранение, формирование и проверку фискальных признаков, аутентификацию фискальных документов, направляемых в контрольно-кассовую технику оператором фискальных данных, а также обеспечивающие возможность шифрования фискальных данных в целях

обеспечения конфиденциальности информации, передаваемой оператору фискальных данных.

Фискальный накопитель выполняет следующие функции:

-Получение от контрольно-кассовой техники (ККТ) данных для формирования фискальных документов установленного формата.

- Выработка фискального признака для формируемых фискальных документов.
- Сохранение в энергонезависимой памяти (Архиве ФН) полученных фискальных документов.
- Обеспечение конфиденциальности и целостности фискальных документов при их передаче по каналам связи оператору фискальных данных (ОФД).
- Выдача ККТ фискальных документов для передачи ОФД.
- Хранение в защищенной энергонезависимой памяти регистрационных данных ККТ.
- Хранение криптографических ключей.

## 2.2. Интерфейс ФН - ККТ.

Габаритные размеры ФН: 30,0±0,2 x 30,0±0,2 x 9,2±0,2 мм (без ответной части разъёма).

Внешний вид фискального накопителя показан на рисунке 1.

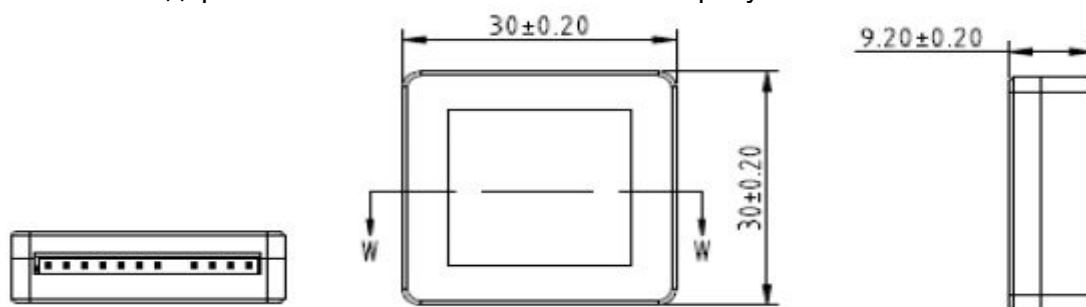


Рис. 1

ФН имеет 12-контактный разъём, линии которого приведены в Таблице 1.

**Таблица 1.**

Номер контакта	Наименование	Использование
12	TxD	Для подключения TxD со стороны ККТ, при использовании переходника (UART-RS-232)
11	RxD	Для подключения RxD со стороны ККТ, при использовании переходника (UART-RS-232)
10	SDA	Линия данных I2C Линия для подключения RxD при использовании UART
9	SCL	Линия синхронизации I2C Линия для подключения TxD при использовании UART
8	SELECT	Линия выбора интерфейса (см. описание ниже)
7	GND	Общий провод
6	VIN	Линия питания ФН (3,3 .. 5,0 В)
5		Нет контакта
4	VBUS	Линия VBUS интерфейса USB, подключение не требуется
3	D-	Линия обмена данными USB
2	D+	Линия обмена данными USB
1	GND	Общий провод USB



Схема подключения фискального накопителя к системной плате «АГАТ 1Ф» для обмена данными по интерфейсу UART показана на рисунке 2.

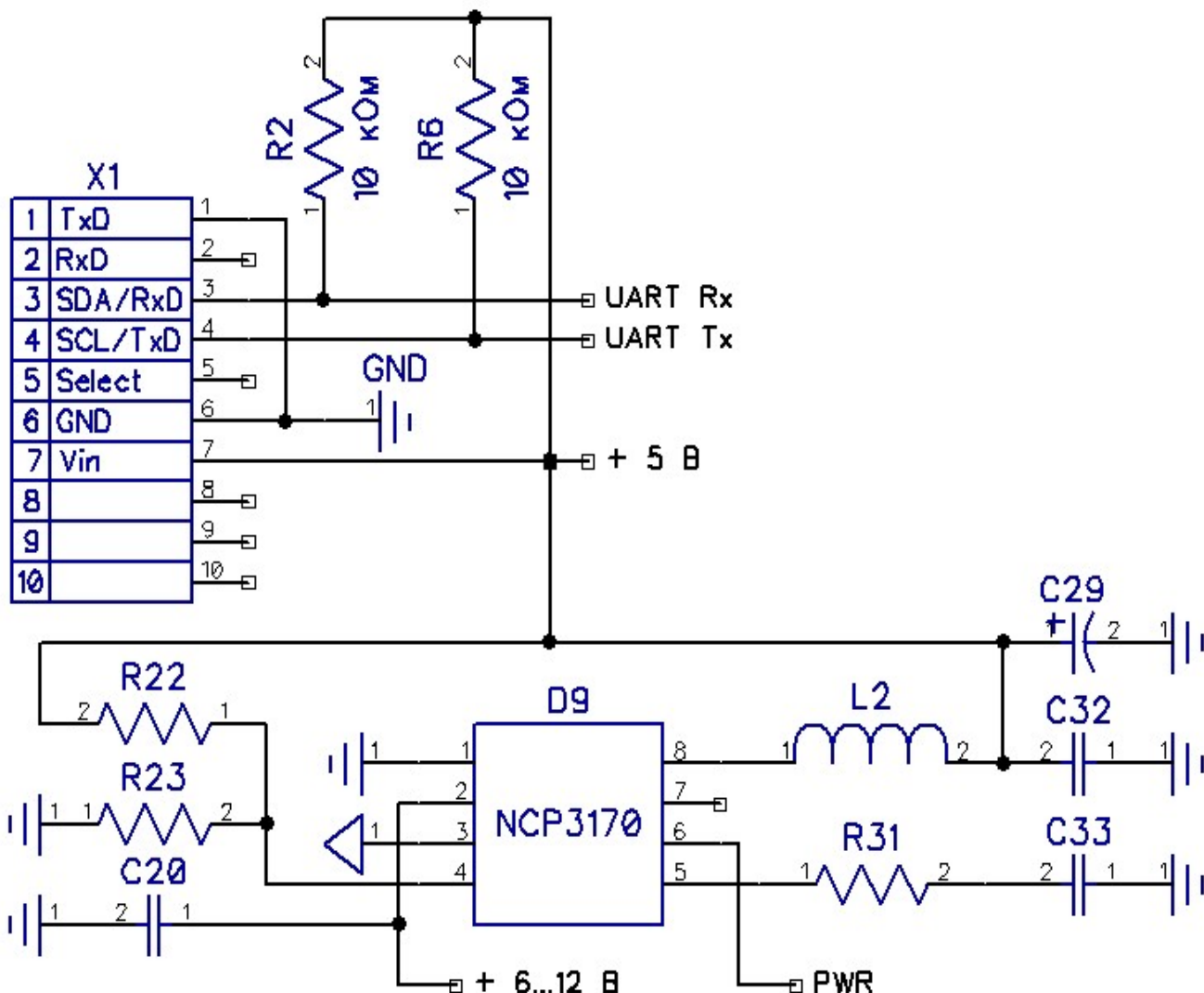


Рис.2. Схеме подключения фискального накопителя к системной плате. Электропитание ФН обеспечивает ККТ. Напряжение питания составляет  $5\text{ В} \pm 0,5\text{ В}$ , потребляемый ток (максимальное значение) – 300 мА. В качестве интерфейса физического и канального уровней использован последовательный интерфейс UART, в котором использованы следующие параметры:

- 1 стартовый бит;
- 8 бит данных;
- бит контроля четности не используется (NOPARITY);
- 1 стоповый бит;
- 1 скорость 115200 бит/сек.

ККТ может запросить повторную передачу ответа на предыдущую команду ФН, передав в ФН символ ENQ (05h).

ФН принимает от ККТ сообщение, в ответ на которое посылает ответное сообщение. Входящие сообщения от ККТ содержат команды, ответные сообщения от ФН содержат данные ответа (результаты выполнения команды). Максимальный размер данных сообщения установлен в 1024 байта.

### 2.3. Документы ФН.

В процессе своей работы ФН накапливает в своем архиве документы. Эти документы относятся к трем категориям:

#### А. Фискальные документы об изменении фазы эксплуатации:

- Данные регистрации ККТ.

- Данные об изменении параметров регистрации.
  - Данные о закрытии фискального режима ФН.
- Б. Фискальные документы, связанные с денежными расчётами:**

- Отчёт об открытии смены.
- Кассовый чек или БСО.
- Чек коррекции или БСО коррекции
- Отчёт о закрытии смены ККТ.
- Отчет о состоянии расчетов.

**В. Фискальные документы, полученные от ОФД:**

- Квитанция (подтверждение оператора) о получении фискального документа в ОФД.

## 2.4. Фазы жизненного цикла ФН.

Жизненный цикл фискального накопителя включает ряд стадий, в процессе производства и эксплуатации ФН переходит из одной фазы жизни в другую. Переход между фазами выполняется в одностороннем порядке, то есть возврат из определенной фазы на предыдущую фазу жизненного цикла невозможен.

Существуют следующие фазы жизни:


1. Готовность к фискализации.
2. Фискальный режим.
3. Постфискальный режим (передача фискальных документов в ОФД).
4. Доступ к Архиву ФН.

Доступность команд на различных фазах жизни ФН описана в Таблице 2.

**Таблица 2. Фаза жизни ФН.**

<b>Группа команд (или команда)</b>	<i>Готовность к фискализации</i>	<i>Фискальный режим</i>	<i>Пост-фискальный режим</i>	<i>Доступ к Архиву ФН</i>
Статусные команды	Да	Да	Да	Да
Фискализация ФН	Да	Нет	Нет	Нет
Закрытие фискального режима	Нет	Да	Нет	Нет
Формирование ФД - открытие, закрытие смены, чек	Нет	Да	Нет	Нет
Информационный обмен с ОФД	Да*	Да	Да	Нет
Получение данных из Архива ФН	Да	Да	Да	Да

## 3. СЕРВИСНЫЙ РЕЖИМ.

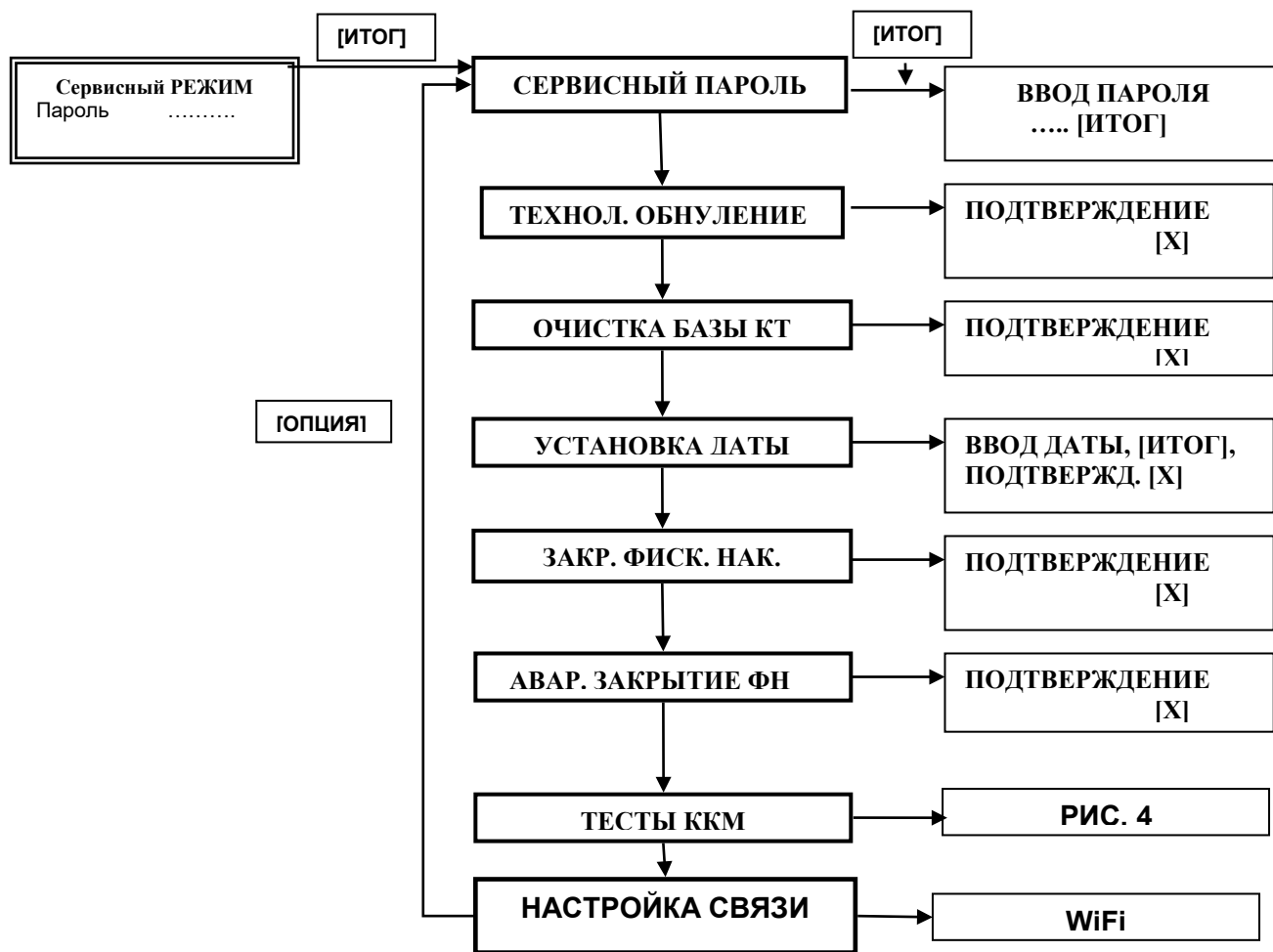
Чтобы начать работу в сервисном режиме необходимо одновременно нажать клавиши **[товар]** и , затем их отпустить в той же последовательности. На дисплее появится индикация:

<b>СЕРВИСНЫЙ РЕЖИМ</b> <b>ПАРОЛЬ: _____</b>
--

По умолчанию пароль сервисного режима «5». Ниже на Рис. 3 представлена структурная схема работы в технологическом режиме.

**ВНИМАНИЕ!!! 1. Обязательно запишите отдельно сервисный пароль. Если пароль утерян, то единственный способ получить доступ к управлению ККТ – перепрограммирование системной платы и очистка FLASH.**

**2. Операции (пункты меню), «Технологическое обнуление», «Закрытие фискального накопителя», «Установка даты» доступны только после закрытия смены.**



**Рис.3.** Структурная схема технологического режима.

### 3.1. Технологическое обнуление ККТ.

Технологическое обнуление позволяет выходить из критических ситуаций, когда сбой системы принципиально не позволяет нормально закрыть смену и архив ФН. Технологическое обнуление сбрасывает все денежные и операционные регистры ККТ, а также устанавливает «по умолчанию» все программируемые параметры ККТ (кроме базы данных КТ). Порядок проведения операции технологического обнуления ясен из Рис.3. После нажатия клавиши [X] ККТ распечатает чек технологического обнуления:

```

*****
ТЕХНОЛ. ОБНУЛЕНИЕ № 0003
*****
    
```

Счетчик (регистр) технологических обнулений при выполнении этой операции **не сбрасывается**. Данные о количестве технологических обнулений, выполненных на ККТ, распечатываются в чеке комплексного теста.

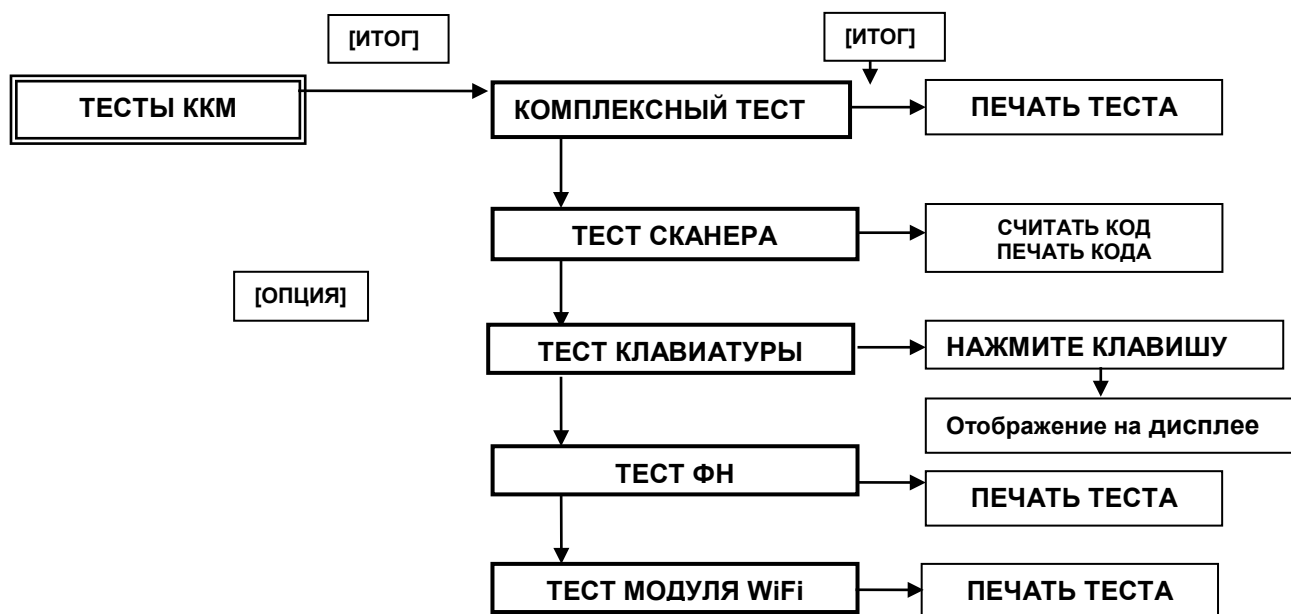
Если в процессе технологического обнуления произошло пропадание питания ККТ, то операцию технологического обнуления необходимо произвести снова, сразу при следующем включении ККТ.

**При технологическом обнулении база данных товаров в ККТ не очищается.** Очистка базы производится в разделе «ОЧИСТКА БАЗЫ КТ».


### 3.2. Проверка основных узлов ККТ.

При включении ККТ происходит самотестирование дисплея покупателя и клавиатуры. О грубых неисправностях клавиатуры (залипания клавиш, замыкания) сигнализирует сообщение на дисплее: «КЛАВИАТУРА ПОВР.».

На рис.4 приведена структурная схема тестирования основных узлов ККТ.



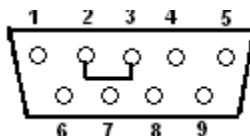
**Рис.4.** Структурная схема раздела «Тесты ККТ».

При проведении комплексного теста, теста сканера и теста ФН результаты теста распечатываются на чеке. Результаты тестирования клавиш отображаются на дисплее (высвечивается название клавиши). Чтобы выйти из теста клавиатуры надо нажать клавишу подачи бумаги . В случае комплексного теста при нажатии клавиши **[ИТОГ]** на дисплее высвечивается сообщение:

**ПЕРИОД ПОВТОРА  
20**

Период повтора может быть задан в интервале 20-999 секунд. Прерывание тестового прогона осуществляется клавишей **[СБРОС]**. После ввода периода повтора и нажатия клавиши **[ИТОГ]** на дисплее **индицируется напряжение на клеммах аккумулятора** и начинается распечатка теста. Ниже приведены примеры распечатки чеков тестирования.

В комплексном тесте («ОБЩИЙ СИСТЕМНЫЙ ТЕСТ») одновременно проверяются часы, ПЗУ, порт RS-232 и блок фискальной памяти. Функционирование порта RS-232 проверяется с помощью специальной заглушки, которую легко реализовать, объединив контакты 2 и 3 разъема DB-9M,



При подсоединении заглушки и нормально работающем интерфейсе на чеке будет напечатано **«RS-232 ФУНКЦИОНИРУЕТ»**. По умолчанию скорость обмена с компьютером **57.6 кбод**. Тест сканера можно провести либо считав приведенный ниже код (печатается фраза «ТЕСТ УСПЕШНО ЗАВЕРШЕН»),



либо считав какой-либо код, который в случае успешного завершения теста печатается на чеке.

**Примечание.** По умолчанию скорость обмена со сканером 4.8 кбод, соответственно сканер должен быть запрограммирован на эту скорость.

**ВНИМАНИЕ!** ККТ работает со штрих-кодами EAN-13, EAN-8, UPC A и с весовыми штрих-кодами в формате EAN-13, имеющими префикс 22. Структура весового штрих-кода (на примере):

**22 640002 0850 9**

Первые две цифры – признак весового кода, следующие шесть цифр – код товара, 0850 – вес товара в граммах, последняя цифра – контрольный разряд.

**Примеры тестов.**

```
*****
* ОБЩИЙ СИСТЕМНЫЙ ТЕСТ *
* АГАТ 1Ф ЗНККТ 17000777 *
* ВЕРСИЯ ПО - В007 *
*****

ЧАСЫ          ФУНКЦ.  «ОК»
ПЗУ           ФУНКЦ.  «ОК»
RS-232, ПК   ФУНКЦ.  «ОК»
RS-232, СКАН. ФУНКЦ. «ОК»
МОДУЛЬ WiFi  ФУНКЦ.  «ОК»


```

```
*****
ТЕСТ ФН
*****
СТАТУС ЗАПРОСА:
КОД : 0
ТЕКСТ : НЕТ ОШИБКИ
ОБЩАЯ ИНФОРМАЦИЯ:
ФН № : 8710000100004054
СРОК : 2018.03.01
СМЕНА: ЗАКРЫТА
РЕГИСТРАЦИИ:
ВЫПОЛНЕНО: 1
ОСТАЛОСЬ : 11
ПОСЛЕДНИЙ ДОКУМЕНТ:
ДАТА : 2017.01.04
НОМЕР : 1
ПРЕДУПРЕЖДЕНИЯ:
ЗАМЕНА КС «3 ДНЯ» : НЕТ
КС ИСЧЕРП. «30 ДН» : НЕТ
ПАМЯТЬ ЗАПОЛНЕНА : НЕТ
ТАЙМАУТ ОТВ. ОФД : НЕТ
ФАЗА ЖИЗНИ:
НАСТРОЙКА ВЫП. : ДА
ФИСК.РЕЖ.ОТКР. : ДА
ФИСК.РЕЖИМ,ЗАКР. : НЕТ
ПЕРЕДАЧА ЗАВЕРШ. : НЕТ
```

```
*****
ТЕСТ СКАНЕРА
*****
ТЕСТ УСПЕШНО ЗАВЕШЕН
123456789000
```

```
*****
ТЕСТ СКАНЕРА
*****
000004607201
```

### 3.3. Полная проверка модуля WiFi.

В комплексном тесте проверяется обмен AT-командами между центральным процессором и процессором и процессором и модуля WiFi. Для полной проверки модуля следует выполнить тест, в котором проверяется связь модуля с Роутером. Для тестирования рекомендуется применить компьютер, который использует Сервисный центр (или Пользователь) и для которого известны АйПи адрес и номер порта.

В в «СЕРВИСНОМ РЕЖИМЕ» (или в режиме «ПРОГРАММИРОВАНИЕ») выбрать клавишей [ОПЦИЯ] пункт меню «НАСТРОЙКА СВЯЗИ». На дисплее:

```
НАСТРОЙКА СВЯЗИ
WiFi
```

Нажать [ИТОГ]. На дисплее:

```
WiFi СЕТЬ, <ОПЦ>
<ВВЕСТИ ВРУЧНУЮ>
```

Если нажать клавишу [ОПЦИЯ], то на дисплее появится имя первой из автоматически обнаруженной ККТ сетей (перебор сетей - [ОПЦИЯ]). Для тестирования ККТ следует выбрать «ВВЕСТИ ВРУЧНУЮ», т.е. нажать [ИТОГ]. Ввести имя роутера, который используется нажать [ИТОГ]. На дисплее:

**ВВЕДИТЕ ПАРОЛЬ**

Ввести пароль, нажать **[ИТОГ]**. Ввести пароль, нажать **[ИТОГ]**. На дисплее появится предложение к вводу АйПи адреса ОФД:

**ВВЕД. АЙПИ АДРЕС**

**ПРИМЕЧАНИЕ.** При вводе названия сети и пароля может возникнуть необходимость ввода строчных букв. Переключение регистра - клавишей **[ТОВАР]**. Ввод прописных и строчных букв отображается на дисплее.

Ввести IP адрес ОФД, нажать **[ИТОГ]**. На дисплее:

**ВВЕДИТЕ ПОРТ**

Ввести номер порта. Произойдет переход в следующее меню:

**ВВЕД. ТАЙМ-АУТ**

Установить таймер повторного установления соединения транспортного уровня, отвечающий за период установления сетевого соединения транспортного уровня между ККТ и ОФД. Этот период может быть задан в интервале до 3600 секунд. Ввести время в секундах (для тестирования рекомендуется 15), нажать **[ИТОГ]**. На дисплее:

**ВВЕД. ПЕР. ОПРОСА**

Следует ввести период опроса (в секундах, рекомендуется 15) ККТ фискального накопителя на предмет наличия данных для передачи ОФД.

**Примечание.** Период опроса ФН может лежать в интервале от 0 (непрерывный опрос) до 60 секунд.

Нажать **[ИТОГ]**, будет распечатан чек с выбранными параметрами подключения к сети Интернет.

**НАСТРОЙКА СВЯЗИ С ОФД**  
**РЕЖИМ СВЯЗИ:** WiFi  
**НАСТРОЙКИ WiFi СЕТИ**  
**ИМЯ** RTP  
**ПАРОЛЬ** 171335  
**ПАРАМЕТРЫ СЕРВЕРА ОФД**  
**АДРЕС:** 109.73.43.7  
**ПОРТ :** 10099  
**ТАЙМЕРЫ ОБРАБОТКИ ДАННЫХ**  
**ТАЙМЕР СОЕДИНЕН.:** 15  
**ТАЙМЕР ОПРОСА :** 15  
**СОСТОЯНИЕ ПОДКЛЮЧЕНИЯ**  
**СЕТЬ WiFi :** ЕСТЬ  
**УРОВЕНЬ WiFi :** 1/5  
**СОЕДИНЕН. С ОФД :** ЕСТЬ

Т.е. этот тест позволяет полностью проверить канал связи и проимитировать соединение с ОФД,

#### 3.4. Закрытие фискального накопителя.

**ВНИМАНИЕ! ПЕРЕД ЗАМЕНОЙ ФН НЕОБХОДИМО ЗАКРЫТЬ СМЕНУ И ЗАКРЫТЬ ФИСКАЛЬНЫЙ НАКОПИТЕЛЬ.** Закрытие ФН, перевод в автономный

режим ККТ разрешает только после отправки всех документов ОФД. В случае пропадания в регионе связи для решения этих вопросов следует обратиться в налоговую инспекцию по месту регистрации ККТ.

Клавишей [ОПЦИЯ] выбрать меню «ЗАКР. ФИСК. НАК.» и нажать [ИТОГ]. На дисплее:

**ПОДТВЕРЖДЕНИЕ**

**X**

Нажать клавишу [X], ККТ распечатает отчет и перейдет в постфискальный режим.

**ОТЧЕТ О ЗАКР. ФН**

**АГАТ 1Ф ЗН ККТ 17005678**  
**ООО «СЧАСТЛИВЫЙ СЛУЧАЙ»**  
**121323, Г. МОСКВА**  
**УЛ. СТРОИТЕЛЕЙ, Д.33**  
**МЕСТО РАСЧЕТОВ 121323,**  
**Г,МОСКВА, УЛ,СТРОИТЕЛЕЙ,**  
**Д.33**  
**ИНН 007731043578**  
**СМЕНА 33**  
**04.11.17 19:30**  
**КАССИР ИВАНОВ В.П.**  
**РН ККТ 000000001568734**  
**ФН 9999078900000548**  
**ФД 0061**  
**ФП 1234567891**

**3.5. Аварийное закрытие фискального накопителя.**

Раздел «АВАРИЙНОЕ ЗАКРЫТИЕ ФИСКАЛЬНОГО РЕЖИМА» позволяет выйти из критических ситуаций, возникающих при аварии ФН. Об аварии ФН сигнализируют сообщения на дисплее, перечисленные в таб.4. При этом клавиатура ККТ блокируется. Следует войти в Сервисный режим (ККТ позволяет это сделать) и выполнить аварийное закрытие фискального режима, следуя описанной ниже процедуре.

Клавишей [ОПЦИЯ] выбрать меню «АВАР. ЗАКР. ФИС. РЕЖ.» и нажать [ИТОГ]. На дисплее:

**ПОДТВЕРЖДЕНИЕ**

**X**

Нажать клавишу [X], ККТ распечатает отчет и перейдет в состояние готовности к установке нового ФН (процедуре РЕГИСТРАЦИИ).

**!НЕ ФИСКАЛЬНЫЙ ДОКУМЕНТ!**  
**АВАРИЙНОЕ ЗАКРЫТИЕ ФН**  
**АГАТ 1Ф ЗН ККТ 17005678**  
\*\*\*\*\*  
**НАЛИЧНОСТЬ В КАССЕ**  
**\*1230.00**  
\*\*\*\*\*  
**СМЕННЫЙ ИТОГ**  
**\*35460.00**  
\*\*\*\*\*  
**28.09.17 16:49**  
**АВАРИЙНОЕ ЗАКРЫТИЕ ФН**  
**ЗАВЕРШЕНО**

Поскольку фискальный накопитель неисправен, отчет можно получить только в печатном виде (нельзя отправить отчет ОФД в электронном виде). Соответственно на отчете отсутствуют реквизиты, которые в штатной ситуации предоставляет ФН (ИНН, РНМ, ФД, ФН, ФПД). Сменный Итог на этом отчете печатается по данным регистров ККТ.

### 3.6. Ввод заводского номера ККТ.

Заводской номер ККТ вводится на предприятии-изготовителе ККТ и изменен быть не может. При первом включении ККТ (как обычно на дисплее дата и время) по нажатию любой клавиши на дисплее появится приглашение к вводу заводского номера.

ПРОГРАМ. ЗН ККТ

Нажать клавишу [ИТОГ], на дисплее

ВВЕДИТЕ НОМЕР

далее с помощью цифровых клавиш ввести заводской номер ККТ и завершить ввод нажатием клавиши [ИТОГ]. На чеке распечатывается введенный номер и печатается фраза «НАЖМИТЕ «X» для подтверждения». Следует тщательно проверить введенный номер, сличив его с номером в паспорте ККТ, и, если номер введен правильно, нажать клавишу [X].

## 4. УСТАНОВКА/ЗАМЕНА ФН.

### 4.1. Общие положения.

Установка/замена ФН производится в следующих случаях:

- первичная установка ФН;
- заполнение ФН;
- истечение установленного срока эксплуатации ФН;
- авария ФН.

Необходимость проведения замены ФН определяется пользователем по собственной инициативе или сервисным центром при наличии у пользователя Договора о сервисном обслуживании.

Согласно п.п. 4 и 14 статьи 4 Федерального закона:

А) «п.п. 4: В случае подачи заявления о перерегистрации контрольно-кассовой техники в связи с установкой в контрольно-кассовую технику нового фискального накопителя вместе с таким заявлением подается отчет об изменении параметров регистрации контрольно-кассовой техники в связи с заменой фискального накопителя, сформированный контрольно-кассовой техникой при замене фискального накопителя с учетом положений пункта 14 настоящей статьи.

Б) П.п. 14.. Пользователи при перерегистрации контрольно-кассовой техники в связи с заменой фискального накопителя и снятии с регистрационного учета контрольно-кассовой техники, которая применялась в режиме, не предусматривающем обязательной передачи фискальных документов в налоговые органы в электронной форме через оператора фискальных данных, обязаны осуществить считывание фискальных данных всех фискальных документов, содержащихся в фискальном накопителе, и представить эти фискальные данные в налоговые органы вместе с заявлением о перерегистрации контрольно-кассовой техники или о снятии контрольно-кассовой техники с регистрационного учета на бумажном носителе или через кабинет контрольно-кассовой техники. Датой подачи отчета в электронной форме считается дата его размещения в кабинете контрольно-кассовой техники».



#### 4.2. Причины замены (установки) ФН.

1	Первичная установка ФН	ККТ находится в исправном состоянии, ФН отсутствует.
2	«Ресурс ФН менее 3 дней» (до истечения срока действия ключей ФП в ФН осталось менее 3 дней).	ККТ находится в исправном состоянии. Физическое состояние ФН позволяет чтение информации.
3	: «Память ФН заполнена» (память ФН заполнена более чем на 99%).	ККТ находится в исправном состоянии. Физическое состояние ФН позволяет чтение информации
4	«Ресурс ФН менее 30 дней» (до истечения срока действия ключей ФП в ФН осталось менее 30 дней)	ККТ находится в исправном состоянии. Физическое состояние ФН позволяет чтение информации
5	Ошибка криптографического сопроцессора, Ошибки ФН согласно таб.7.	ККТ заблокирована и находится в исправном состоянии. Физическое состояние ФН не позволяет чтение информации
6	Авария ФН	ККТ заблокирована и находится в исправном состоянии. Физическое состояние ФН не позволяет чтение информации

Таб.2. Причины замены (установки) ФН.

##### 4.2.1. Первичная установка ФН.

Первичная установка ФН производится на заводе - изготовителе ККТ в соответствии с конструкторской и технологической документацией.

##### 4.2.2. Заполнение модуля ФН (истечение срока службы ФН).

При включении ККТ на дисплее индицируются дата и время и переход к рабочим режимам осуществляется по нажатию любой клавиши. Если ФН заполнен или исчерпан лимит времени функционирования ФН в составе ККТ, то после нажатия клавиши предупреждение об этом индицируется на дисплее:

или

**ЗАК. СРОК ЭКСПЛ. ФН**

или

**АРХИВ ФН ПЕРЕПОЛНЕН**

**ИСЧЕРПАН РЕСУРС КС**

Следует штатно выполнить процедуру закрытия фискального режима (см. раздел 3.3 или главу 11, п.п.11.3) «Инструкции по эксплуатации», установить новый ФН в соответствии с разделом «Порядок разборки/сборки ККТ и замены ФН», оформить отчет о перерегистрации ККТ с кодом причины перерегистрации 1 (замена ФН, см. главу 11 п.п.11.2.1 «ИНСТРУКЦИИ ПО ЭКСПЛУАТАЦИИ») и провести процедуру «РЕГИСТРАЦИЯ».

**Исправный ФН с закрытым архивом, хранится у пользователя в течение 5-и лет с момента ее снятия с ККТ! Ремонт замененных блоков ФН запрещен!**

##### 4.2.3. Авария ФН.

Об аварии (неисправности) ФН могут сигнализировать следующие сообщения на дисплее ККТ (см. таб. 7): «АВАРИЯ ФН», «ОШИБКА ФН XX» (п.п. 5-6 таб.4).

В этом случае следует произвести диагностику ККТ на наличие ошибки и ее связи с аварией ФН. При подтверждении ошибки попытаться закрыть фискальный режим. Если закрыть фискальный режим «штатным образом» не удастся, выполнить процедуру

«аварийного закрытия фискального режима» согласно разделу 3.4, установить новый ФН, оформить отчет о перерегистрации ККТ с кодом причины перерегистрации 1 (замена ФН, см. главу 11 п.п.11.2.1 «ИНСТРУКЦИИ ПО ЭКСПЛУАТАЦИИ») и провести процедуру «РЕГИСТРАЦИЯ».

#### 4.3. Порядок разборки/сборки ККТ и замены ФН.

- 1 Отключить от сети адаптер.
- 2 Разобрать ККТ. Для этого следует:
  - 2.1 Поднять крышку печатающего устройства;
  - 2.2 Отвернуть винты, крепящие верхнюю часть пластмассового корпуса ККТ.
  - 2.3 Снять верхнюю часть корпуса.
  - 2.4 Отсоединить клеммы аккумулятора.
- 3 Отсоединить разъем модуля ФН от ФН.
- 4 Отсоединить модуль ФН от нижней части корпуса ККТ.
- 5 Произвести соединение нового модуля ФН к нижней части корпуса ККТ.
- 6 Присоединить разъем к модулю ФН.
- 7 Собрать ККТ в порядке, обратном разборке.

Включить ККТ, после чего необходимо ввести текущую дату и время, и произвести операцию перерегистрации ККТ. Распечатать отчет о перерегистрации. Выключить ККТ. О проведении замены ФН сделать запись в паспорте (формуляре) и регистрационной карточке ККТ.

### 5. ПРОВЕРКА ККТ НА СООТВЕТСТВИЕ ОБРАЗЦУ.

#### 5.1. Проверка аппаратной части.

Проверка аппаратной части ККТ заключается в сравнении параметров проверяемой ККТ с эталонными значениями, указанными в таблице 3. Проверке подвергаются:

- печатающее устройство (ПУ);
- системная плата (СП);
- модуль WiFi;
- ФН.

Перед началом проверки необходимо разобрать ККТ, следуя указаниям п.п. 4.3.

##### **Проверить печатающее устройство:**

- Обозначение ПУ.
- Тип ПУ.
- Количество портов ПУ и их задействованность.

##### **Проверить системную плату.** Проверка включает в себя:

- Обозначение СП.
- Обозначение процессора (цифры и буквы перед и после обозначения относятся к фирме-производителю микросхемы, указывают предельную рабочую частоту, температурный диапазон и т.д. и для идентификации процессора значения не имеют).
- Количество портов СП и их задействованность.
- На системной плате ККТ должны быть размещены разъемы, включая сигнальные разъемы (порты) и разъемы питания, согласно таблице 5. Других разъемов на плате быть не должно.
- Наличие несанкционированных перемычек на СП. Несанкционированные перемычки – это перемычки, не указанные в отметках о доработке ККТ до соответствия ее эталонной версии (если доработка производилась) или в отметках о ремонте в формуляре ККТ.

##### **Проверить наличие модулей связи WiFi.**

##### **Проверить ФН.**

- Соответствие заводского номера, нанесенного на корпус ФН, номеру, указанному в паспорте ФН.
- Место расположения и подключения в соответствии с Инструкцией по установке ФН.
- Отсутствие внешних повреждений ФН.

**Таблица 3.** Проверка аппаратной части ККТ.

Наименование параметров	Эталонные значения	Номер версии ККТ	Результат проверки	Примечания
<b>Печатающее устройство</b>				
Обозначение ПУ	PTMBL1B02A-01E или TP-486F	01		
Тип	термопринтер	01		
Количество портов и их задействованность	1 – СП	01		
<b>Системная плата (СП)</b>				
Обозначение СП	<b>WAB_new</b>	01		
Обозначение процессора	STM32F030RC	01		
Обозначение носителя ПО	STM32F030RC	01		
Количество портов и их задействованность	1 – ПУ, 1 –ФН, 1 – клавиатура, 1 – индикация, 1 - WiFi. 2- интерфейсы, 1 – прогр. процессора	01		
Несанкционированные перемычки	Отсутствуют	01		
<b>Дополнительное оборудование</b>				
Обозначение	-	-		
<b>Модули связи</b>				
Модуль WiFi	. E103-W01_ESP8266EX			
<b>Фискальный накопитель (ФН)</b>				
Заводской номер	Согласно паспорту			
Размещение и подключение ФН	Под кожухом ККТ			
Внешние повреждения ФН	Отсутствуют			
Количество портов и их задействованность	1 – СП	01		

### 5.2. Проверка программной части.

При проведении проверки программной части ККТ необходимо проверить программное обеспечение, перечисленное в Таблице 4.

**Оперативный способ:**

Выполнить комплексный тест согласно разделу 3.2. В результате выполнения теста ККТ произведет печать информации о версии программного обеспечения СП. **На чеке тестового прогона должно быть напечатано: ВЕРСИЯ ПО В007.**

**Стационарный способ:**

Проверить контрольную сумму ПО, которая вычисляется по алгоритму CRC32.

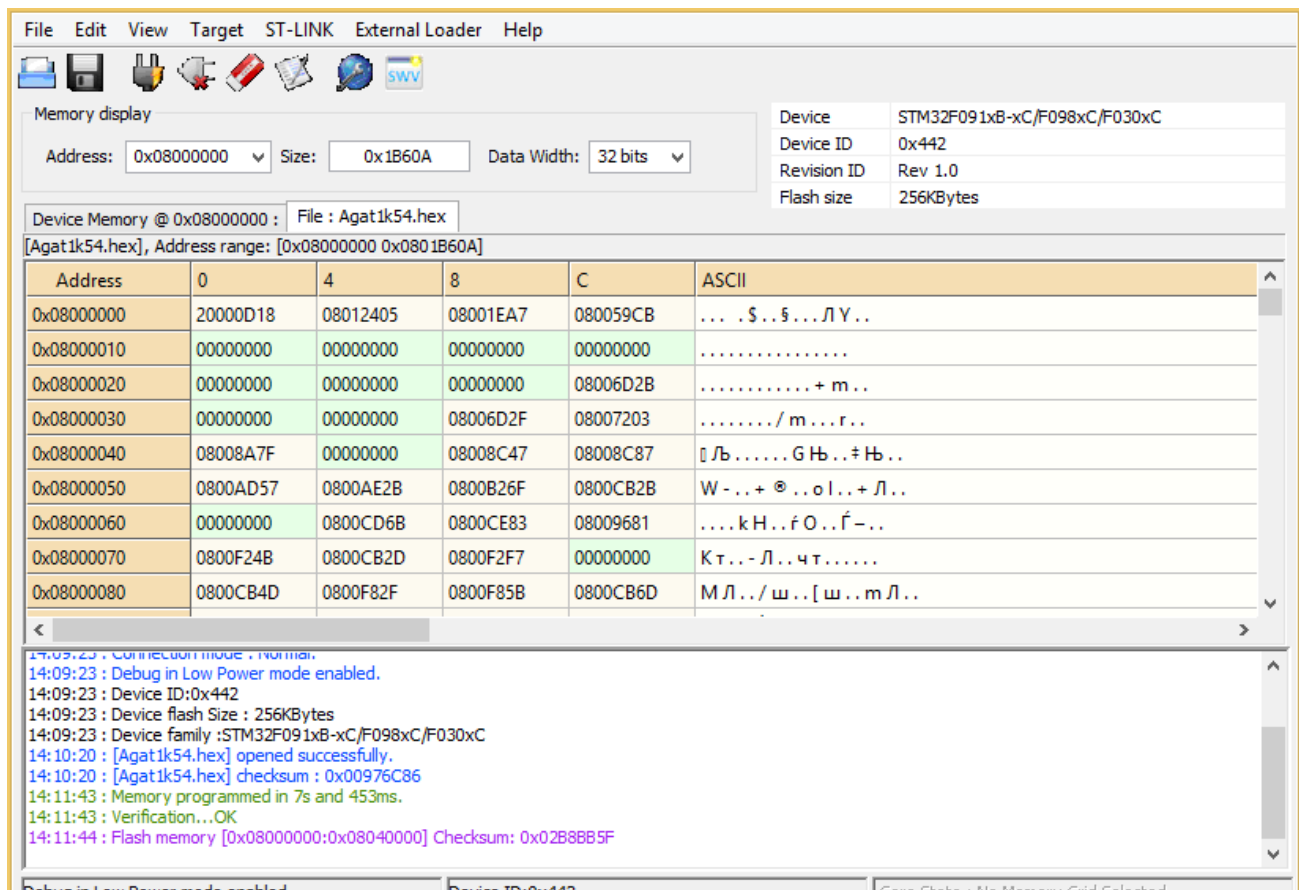


Рис. 5. Окно программатора.

Для проверки контрольной суммы подключить к компьютеру и системной плате ККТ широко распространенный программатор ST-LINK/V2 согласно инструкции программатора. После появления на экране компьютера основного окна программатора открыть окно “File” и выбрать опцию “Open”. Открыть файл ПО «АГАТ 1Ф». В нижней части окна индицируется имя файла и контрольная сумма. Контрольная сумма должна составлять: Checksum: 0x0F. .

Таблица 4. Проверка программной части ККТ.

Наименование этапа проверки программной части ККТ	Обозначение эталона	Номер версии ККТ	Результат проверки
Проверка программного обеспечения СП.(оперативный способ – Печать версии ПО на чеке)	<b>Версия В007</b>	01	
Проверка программного обеспечения СП.(стационарный способ) – вычисление контрольной суммы ПО.	<b>Версия В007</b>	01	

### 5.3. Проверка маркировки и опломбирования ККТ.

#### 5.3.1. Проверка маркировки ККТ.

При проверке маркировки необходимо проверить наличие, целостность и правильность расположения следующих элементов:

На днище корпуса ККТ должен находиться шильдик завода-изготовителя, содержащий:

- наименование ККТ;
- заводской номер;
- дата изготовления;
- логотип производителя

- параметры питания (напряжение, номинальный ток, мощность)
- знак соответствия требованиям Таможенного союза (ЕАС).

. Заводской номер ККТ на шильдике должен совпадать с номером в паспорте ККТ.

### 5.3.2. Проверка опломбирования ККТ.

Проверка пломбировки проводится с целью контроля за несанкционированным доступом к ККТ. До ввода ККТ в эксплуатацию должен быть опломбирован заводской пломбой левый винт, крепящий верхнюю часть корпуса ККТ. Для доступа к винту следует снять крышку принтерного отсека. Образец пломбы приведены ниже.

ПЛОМБИР КОРПУСА ККТ



Фискализированная ККТ, находящаяся в эксплуатации, должна быть опломбирована марками-пломбами сервисного центра, осуществляющего техническое обслуживание данной ККТ. Марки-пломба крепятся по линии стыковки верхней и нижней частей корпуса ККТ. Их номер и подпись должны соответствовать таковым в паспорте ККТ.

## 6. ОШИБКИ И АВАРИЙНЫЕ СИТУАЦИИ.

Сообщения об ошибках сопровождаются коротким звуковым сигналом, и на дисплей ККТ (или на чек) в текстовом виде выводится сообщение об ошибке. Информацию, выводимую на дисплей, можно разделить на две группы: сообщения, связанные с неисправностью оборудования (таб.7) и сообщения об аппаратно-программных сбоях, вызванных неверными действиями (ошибками) сервисной службы или оператора ККТ (таб.8). В случае ошибок, обусловленных неправильными действиями оператора, следует нажать клавишу **[СБРОС]** чтобы удалить с дисплея сообщение об ошибке и вернуться в рабочий режим ККТ.

При включении ККТ происходит самотестирование следующих узлов и блоков.

- 1) Проверка ФН  
Проверяется связь с ФН, исправность ФН и целостность архива ФН
- 2) Проверка часов реального времени.  
Проверяется контрольный байт в ПЗУ часов. Нарушение контрольного байта свидетельствует о перебоях питания (возможно, о разряде батареи). В этом случае на дисплее появляется сообщение «СБОЙ ЧАСОВ» и приглашение к вводу даты и времени. При нарушении связи или неисправности микросхемы появляется сообщение «АВАРИЯ ЧАСОВ».
- 3) Проверка клавиатуры  
Проверяется залипание клавиш. При выявлении залипания появляется сообщение «КЛАВИАТУРА ПОВР.» Работа ККТ при этом блокируется.
- 4) Проверка ПЗУ (DATAFLASH)  
Проверяется исправность микросхемы. В случае неисправности появляется сообщение «АВАРИЯ ПЗУ».
- 5) Проверяется наличие и исправность модулей связи WiFi. В случае отсутствия или неисправности появляется сообщение «АВАРИЯ ВАЙФАЙ».

При работе ККТ могут выявиться как уже указанные, так и дополнительные неполадки оборудования. Их перечень приводится в таб.5.

Таблица 5. ОШИБКИ

СООБЩЕНИЕ	ОПИСАНИЕ И ВОЗМОЖНЫЕ ПРИЧИНЫ	РЕКОМЕНДУЕМЫЕ ДЕЙСТВИЯ
*АВАРИЯ ФН	ФН не принял сообщение. Возможные причины: <ul style="list-style-type: none"> <li>- отсутствие ФН;</li> <li>- нарушение связи с ФН;</li> <li>- выход из строя ФН.</li> </ul>	<p>Перезапустить ККТ (выключить и через 10-12 сек вновь ее включить).</p> <p>Проверить наличие и подключение ФН.</p> <p>Заменить кабель подключения ФН.</p> <p>Проверить ФН тестовой программой. В</p>

	- разовый сбой связи	случае выхода из строя аварийно закрыть фискальный режим и заменить ФН
*ОШИБКА ФН XX При выполнении команды произошла ошибка с кодом XX.	XX = 02: Неверное состояние ФН	Перезапустить ККТ. Повторить ранее сделанные операции с ККТ. При повторении ошибки 02 аварийно закрыть фискальный режим и заменить ФН
	XX = 03: Ошибка ФН. XX = 04: Ошибка криптографического сопроцессора.	Проверить ФН тестовой программой При подтверждении аварийно закрыть фискальный режим и заменить ФН.
	XX = 05: «Ресурс ФН менее 30 дней» (до истечения срока действия ключей ФП в ФН осталось менее 30 дней) XX = 06: «Ресурс ФН менее 3 дней» (до истечения срока действия ключей ФП в ФН осталось менее 3 дней). XX = 07: «Память ФН заполнена» (память ФН заполнена более чем на 99%).	Закрыть фискальный режим, заменить ФН согласно процедуре, описанной в разделе 4.2.2.
	XX = 08: Неверные дата или время.	Проверить часы. При необходимости откорректировать дату и время. Повторить ранее сделанные операции. При повторении ошибки аварийно закрыть фискальный режим и заменить ФН.
	XX = 09: Нет запрошенных данных	Перезапустить ККТ. Выполнить операцию корректно
	XX = 10 Некорректное значение параметров команды	Перезапустить ККТ. Выполнить операцию корректно. При повторении ошибки закрыть фискальный режим и заменить ФН
	XX = 11 Размер передаваемых данных превысил допустимый	
	XX = 12 Нет транспортного соединения	Перезапустить ККТ. Установить ТС с ОФД. Повторить операцию.
	XX = 13 «ОФД не отвечает» (подтверждение оператора для переданного ФД отсутствует более двух дней).	Установить ТС с ОФД.
	XX = 14 Исчерпан ресурс хранения документов для ОФД (30 дней).	Перезапустить ККТ. Установить ТС с ОФД. Повторить операцию передачи данных. В случае дальнейшего отсутствия связи обратиться в НИ, где была зарегистрирована ККТ.
	XX = 15 Исчерпан ресурс ожидания передачи сообщения (30 дней)	Перезапустить ККТ. Установить ТС с ОФД. Повторить операцию передачи данных. В случае дальнейшего отсутствия связи обратиться в НИ, где была зарегистрирована ККТ.
	XX = 16 Продолжительность смены более 24 часов. XX = 20 Сообщение от ОФД не может быть принято.	Закрыть смену. Открыть новую смену.
	*ЛИНИЯ I2C ЗАНЯТА	Одно из устройств занимает линию I2C. Возможная причина – сбой или неисправность одного из устройств.
*КЛАВИАТУРА ПОВР.	Залипла одна (или несколько) клавиша	Прозвонить клавиатуру, выявить и, по возможности, устранить повреждение. При невозможности исправить заменить клавиатуру на новую
*Сбой часов	Возможные причины: - разряжена или неисправна батарея; -.	Проверить батарею. Войти в сервисный режим. Запустить комплексный тест ККТ. При подтверждении повреждений

		заменить системную плату.
Связи нет XX дней	Нет связи с ОФД XX дней.	Войти в режим программирования, выбрать раздел 10.12, проверить настройку связи, проверить роутер, в случае связи с помощью GPRS связаться с оператором мобильной связи.
Смена не закрыта	Попытка установки даты, времени при открытой смене.	Закрыть смену
Закройте смену	Истекли 24 часа с момента открытия смены.	Закрыть смену.
Дефицит наличности	Сумма возврата прихода или выплаты превышает сумму наличности в кассе	. Повторить операцию с правильной суммой.
Превышен лимит	Введена сумма, превышающая запрограммированную разрядность для данного отдела.	Повторить операцию с правильной суммой.
Переполнение чека	Сумма чека превышает 999999.99 или в чеке введено более 42 товаров	. Нажать [СБРОС], ввести меньшую сумму, разбить продажу на несколько чеков.
Наличная сумма мала	Сумма, внесенная покупателем, меньше итоговой суммы чека.	Нажать [СБРОС], ввести правильную сумму.
Чек не открыт	До ввода первой суммы (или количества) нажата клавиша [ИТОГ] ([П-итог]) или не указан отдел после ввода первой суммы и нажата клавиша [ИТОГ].	Нажать [СБРОС], повторить ввод.
Чек не закрыт	Попытка перейти в другие режимы (отчеты, программирование и т.д.) после ввода суммы и номера отдела до нажатия клавиши [ИТОГ] (закрытия чека).	Закрыть чек.
Недопустимый формат	После ввода количества нажата клавиша отдела (не введена цена).	Нажать [СБРОС], повторить ввод.
Не указан отдел	После ввода последней суммы нажата клавиша [ИТОГ].	Нажать [СБРОС], повторить ввод.
Ошибка оператора	После ввода последней суммы не указан отдел и нажата клавиша [П-итог], или после ввода количества не введена цена и нажата клавиша [ИТОГ] ([П-итог]), или после ввода количества и цены не указан отдел и нажата клавиша [П-итог].	Нажать [СБРОС], повторить ввод.
Товар не запрограммирован	Считывание штрих-кода или ввод кода товара, не занесенного в базу данных.	Нажать [СБРОС], ввести цену товара и номер отдела вручную.
Некорректное сторно	Введена сторнируемая сумма, превышающая сумму продажи, или количество, или неверно указан отдел.	Нажать [СБРОС], ввести правильную сумму или номер отдела.
Закончился рулон	Закончилась бумага.	Вставить новый рулон.
Неверный пароль	При входе в режим введен неверный пароль	. Нажать [СБРОС], ввести правильный пароль.

**Диагностировать неисправность** можно войдя в сервисный режим и выполнив комплексный тест.

**При разряде или неисправности батареи** останавливаются часы реального времени. И блокируются все кассовые операции, а на дисплее сообщение: «СБОЙ ЧАСОВ». Для восстановления работоспособности ККТ необходимо заменить батарею и заново ввести дату и текущее время. **В ККТ используется Li-ионная батарея CR-2032 с гарантированным сроком службы 10 лет, поэтому в течение полезного срока эксплуатации ККТ её замена не требуется.**

**ВНИМАНИЕ!** При замене системной платы перед началом любых операций на ККТ **обязательно** провести технологическое обнуление.

## 7. ТЕХНИЧЕСКОЕ ОПИСАНИЕ ККТ

Структурная схема ККТ изображена на рис.4. ККТ АГАТ 1Ф построена на базе микроконтроллера STM32F030RC с внутренней памятью программ объемом 256 Кбайт и оперативной памятью объемом 32 Кбайт. Для хранения программируемых параметров, текущих сменных данных и базы данных по программируемым товарам используется микросхема W25Q64BVSS объемом 8 Мбайт.

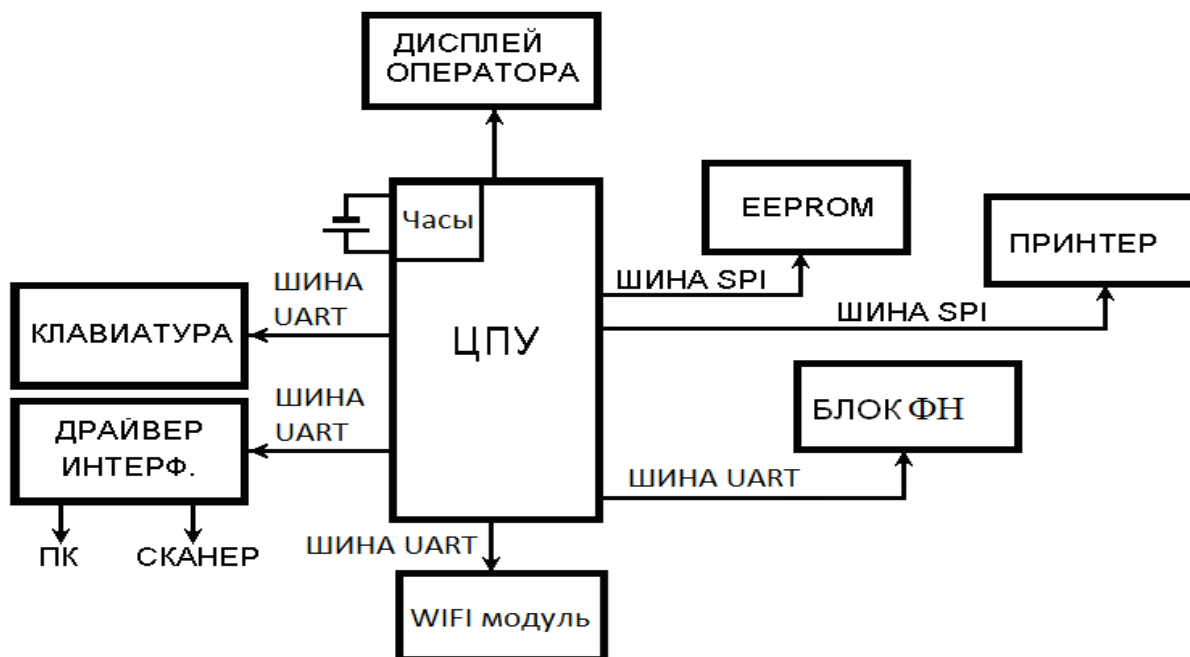


Рис.4. Структурная схема ККТ.

В качестве дисплея оператора (кассира) используется жидкокристаллический алфавитно-цифровой дисплей SP-LCM1602F-1-Y или FECC1602B-FLYBW-51SR (Таб. 3).

ПАРАМЕТР	СПЕЦИФИКАЦИЯ
Активная площадь	56.2мм x 11.5мм
Верхний ряд: количество символов	16
Верхний ряд: размеры символов	3.55 x 5.95мм
Нижний ряд: количество символов	16
Нижний ряд: размеры цифр	3.55 x 5.95мм
Тип жидкокристаллического дисплея	STN, Positive, Transflective, Yellow Green
Напряжение питания ЖК-дисплея	4.5В
Напряжение питания логики	5.0В
Подсветка	Светодиодная
Диапазон рабочих температур	-20°C ÷ +70°C

В ККТ АГАТ 1Ф могут использоваться следующие термопринтеры: РТМВL1В02А-01Е или ТР-486F. Принтеры имеют практически идентичные характеристики:

- ширина зоны печати, мм.....48
- количество точек в зоне печати.....384
- ширина бумаги, мм.....57
- напряжение питания, В..... 4,2-8,5
- скорость печати, мм/с, не менее..... 60

В качестве резервного источника питания использован герметичный свинцовый аккумулятор напряжением 6В и емкостью 1.2 (1.3) А/Ч. Энергии аккумулятора достаточно для 10 часов непрерывной работы. Если ККТ включена в сеть, то аккумулятор заряжается даже при выключенной ККТ. Время полного заряда аккумулятора составляет примерно 14 часов. Если разряд аккумулятора достигает критической величины, при которой дальнейшая работа на ККТ чревата потерей данных, на дисплее высвечивается предупреждение:



«АККУМУЛЯТОР РАЗРЯЖЕН». В этой ситуации следует **немедленно** прекратить работу и подключить сетевой адаптер.

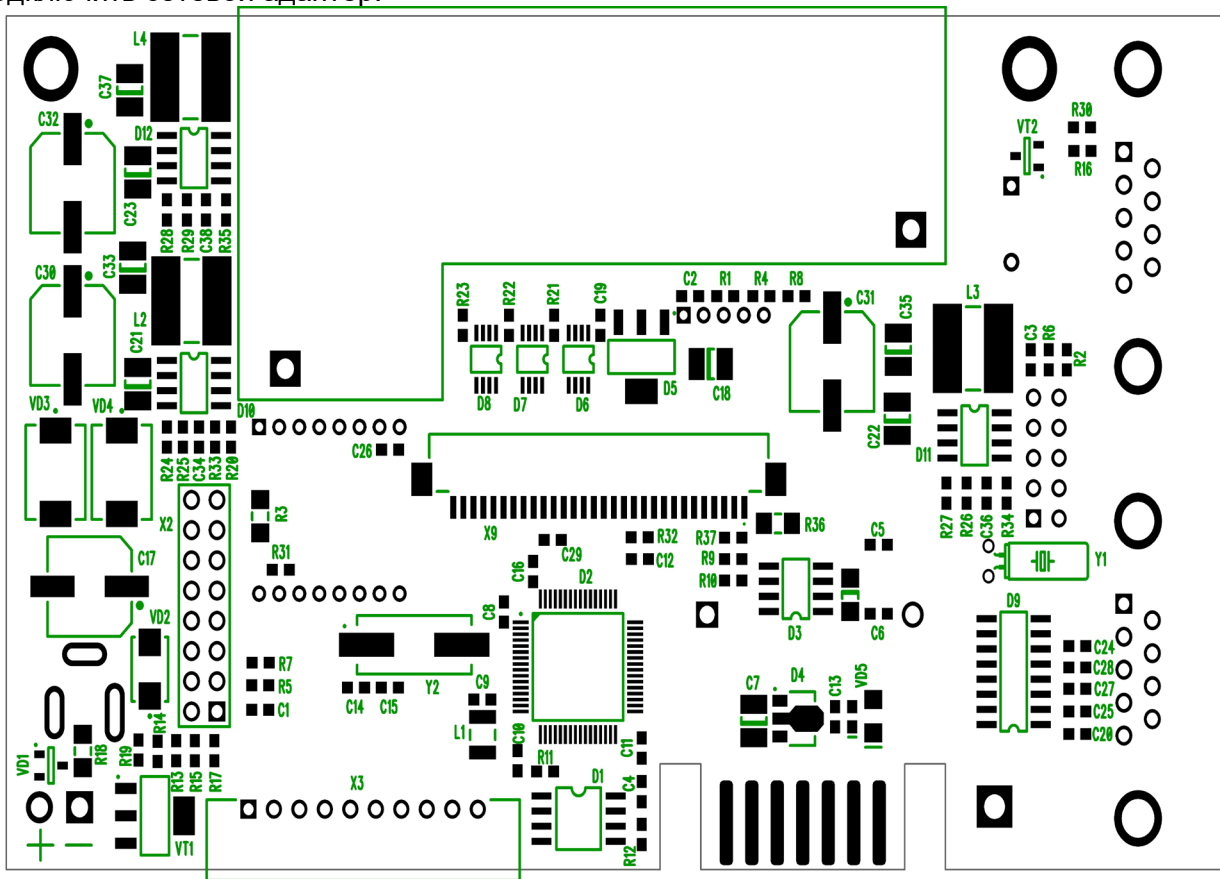


Рис. 5.1. Расположение элементов на системной плате. Вид сверху.

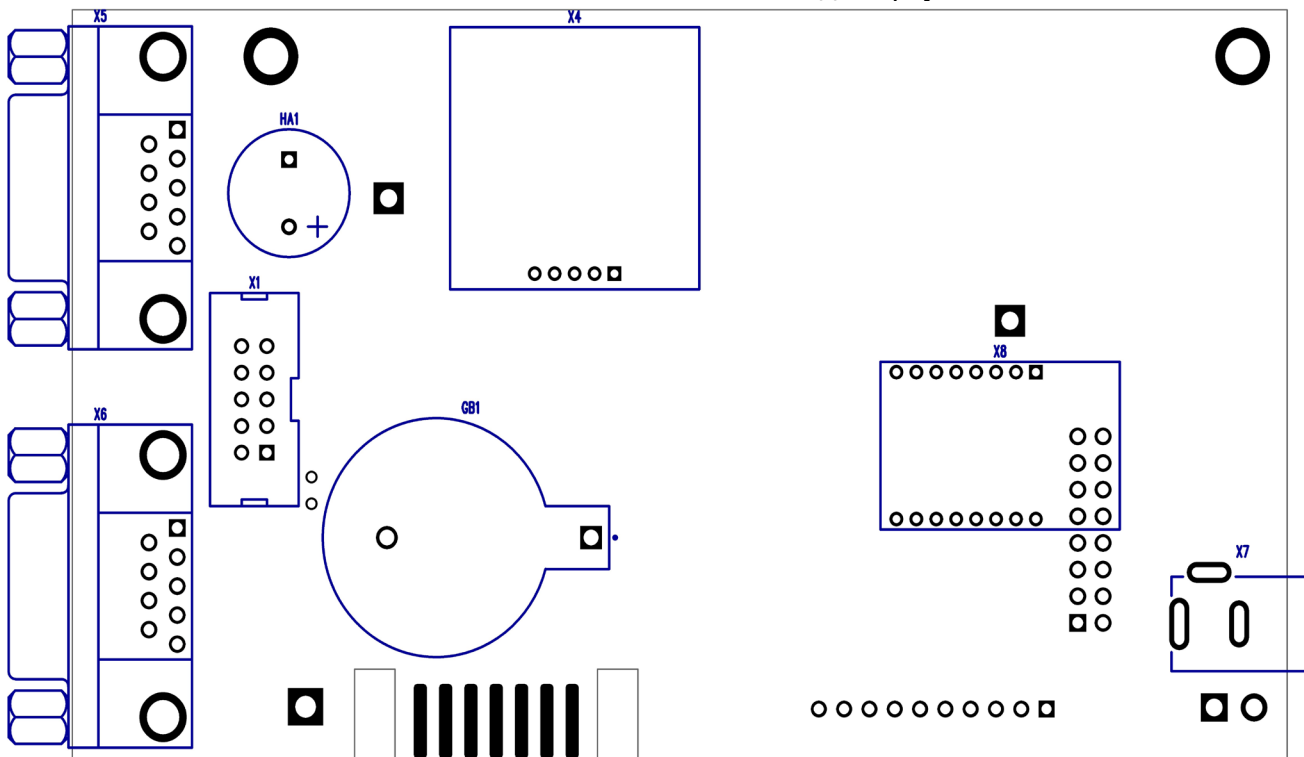


Рис. 5.2 Расположение элементов на системной плате. Вид снизу.

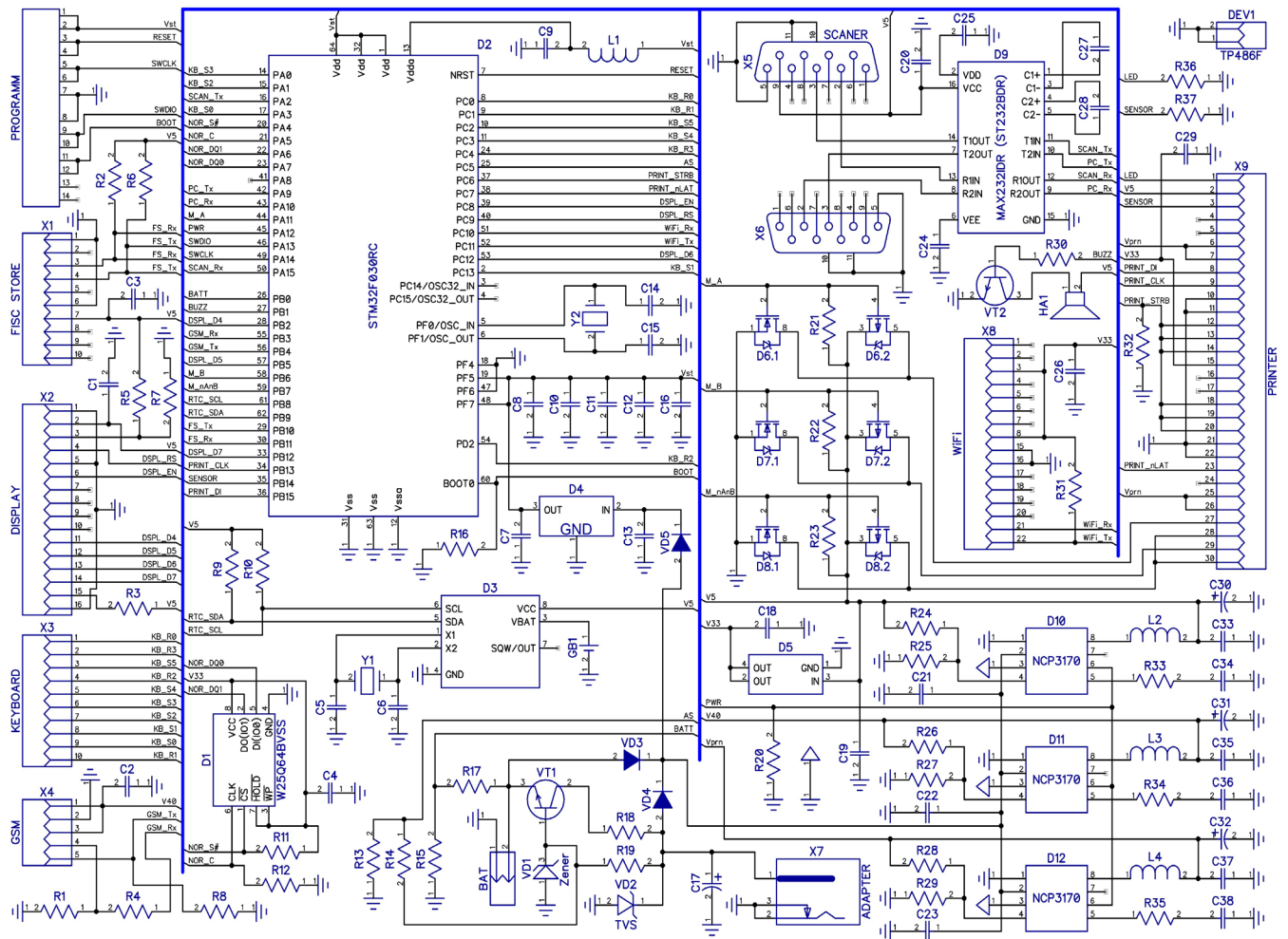


Рис. 6. Принципиальная электрическая схема системной платы.

## КОМПЛЕКТАЦИЯ СИСТЕМНОЙ ПЛАТЫ

RefDes	Value	Pattern	Qty	Name
C1, C2, C4, C8, C9, C10, C11, C12, C16, C19, C20, C24, C25, C26, C27, C28, C29	0.1 uF 16 V	CAP_0603	18	CAP_0603
C13	1.0 uF 16 V	CAP_0603	1	CAP_0603
C7, C18, C21, C22, C23, C33, C35, C37	22.0 uF 16 V X7R	CAP_1210	8	CAP_1210
C5, C6, C14, C15	15 pF 10 V	CAP_0603	4	CAP_0603
C30, C31, C32	CA010M0330REF-0810	CAPAE-8.35x8.35h10.2	3	ECAP_SMD
C34, C36, C38	10 nF 16 V X7R	CAP_0603	3	CAP_0603
C17	8/35x8.35h10.2	ECAP_SMD	1	ECAP_SMD
D1	W25Q64BVSS	SOIC-8/209mil	1	SOIC-8-3.9
D2	STM32F030RC	QFP-64/12x12x0.5	1	LQFP64
D3	DS1307Z	SOIC-8/150mil	1	RTC
D4	MC78LC33HT1	SOT89	1	SOT?89
D5	LD1117S33C	SOT223-4	1	REG1117-3.3
D6, D7, D8	IRF7509	MSOP-8	3	MICRO8
D9	MAX232IDR (ST232BDR)	SOIC-16/209mil	1	SO-16
D10, D11, D12	NCP3170	SOIC-8/209mil	3	SOIC-8-3.9
GB1	CR2032 (BH810)	BATTERY	1	BATTERY

			CASE
HA1	HCM1206A	HCM1206A	1 BUZZER
L1	CM322522-101KL	IND_1210	1 IND_1210
L2, L3, L4	LQH6PPN6R8M (SDR0805-6R8ML)	22R103MC	3 IND_SDR0805
R1, R2, R5, R6, R9, R10, R30, R32	4.7 kOhm	RES_0603	8 RES_0603
R3	0 Ohm	RES_1206	1 RES_1206
R4, R19	1 kOhm	RES_0603	2 RES_0603
R7, R21, R22, R23	2.4 kOhm	RES_0603	4 RES_0603
R8, R11, R12, R13, R14, R16, R20, R31, R333, R34, R35	10 kOhm	RES_0603	11 RES_0603
R15, R17, R24, R26, R28	100 kOhm 1%	RES_0603	5 RES_0603
R18	56 Ohm	RES_1206	1 RES_1206
R25, R29, R37	18 kOhm 1%	RES_0603	3 RES_0603
R27	24.9 kOhm 1%	RES_0603	1 RES_0603
R36	220 Ohm	RES_1206	1 RES_1206
VD1	BZX84C7V5LT1	SOT23	1 Zener
VD3, VD4	30BQ040	DIOM_7.94x5.95	2
VD2	SMBJ12A	DIOM_5.4x3.62	1 TVS
VD5	PMLL4148L/115	SOD-80	1 MiniMELF
VT1	BCE56.115	SOT223-4	1 NPN SOT-223 NPN SOT-23-
VT2	BC817-40LT1	SOT23	1 3
X1	IDCBH-10	IDC10M HDR-	1 FISC STORE
X2	PBD-16	2x8T/2.54x2.54/20x5	1 DISPLAY
X3	FB-10R	FB-10R	1 KEYBOARD
X4	PLS2-5	YBTG01	1 GSM
X5	DJK-02A	4840-2211	1 ADAPTER
X6	DRB-09MA	DSUB-1.385/2H9C	1 SCANNER
X7	DRB-09MA	DSUB-1.385/2H9C	1 RS232_PC
X8	PLS2-8 1223-30-03 (52793- 3070)	E103-W01	2 WiFi
X9			1 PRINTER
Y1	KX-38T 32,768	TC38H	1 CRYSTAL
Y2	KX-K 8.000	HC-49	1 CRYSTAL

## 8. ТЕХНИЧЕСКОЕ ОБСЛУЖИВАНИЕ ККТ.

### 8.1. Меры безопасности

При проведении ТО и ремонта должны соблюдаться требования безопасности, указанные в эксплуатационной документации на ККТ, а также на используемое испытательное и измерительное оборудование.

5.1.1. К ТО и ремонту допускаются электромеханики, прошедшие инструктаж по технике безопасности. Электромеханик должен иметь квалификационную группу по электробезопасности не ниже третьей для электроустановок до 1000 В.

5.1.2. Место установки машин при ТО и ремонте должно быть оборудовано так, чтобы исключить возможность случайного соприкосновения работника с токоподводящими элементами.

5.1.3. Все измерительное оборудование должно быть надежно заземлено.

5.1.4. Электромонтажные работы необходимо выполнять электропаяльником с номинальным напряжением питания не более 36 В, с терморегулятором и заземлённым жалом.

Температура жала должна быть в пределах 260 ... 280°С. Электромонтажник должен работать с заземлённым антистатическим браслетом.

5.1.5. В ККТ используется литиевая батарейка. При ремонте ККТ батарею следует отключать. При замене батареи следует тщательно следить за полярностью подключения.

## **8.2. Инструмент и материалы, используемые при ТО и ремонте**

- Универсальный измерительный прибор (тестер).
- Электропаяльник с номинальным напряжением питания не более 36 В и заземлённым жалом.
- Набор инструментов слесаря-сборщика и электромонтажника.
- Антистатический браслет.
- Ткань мягкая хлопчатобумажная.
- Спирт этиловый высшего сорта ГОСТ 18300-87.

## **8.3. Перечень работ по техническому обслуживанию ККТ**

9.3.1. На техническое обслуживание (ТО) должна ставиться каждая машина с момента ввода в эксплуатацию. ТО должно проводиться с интервалом времени, не превышающим 3 месяца.

9.3.2. Объём и порядок ТО.

9.3.2.1 Осмотреть машину на отсутствие механических повреждений.

9.3.2.2 Проверить наличие и целостность марок-пломб.

9.3.2.3. Снять крышку отсека ПУ, извлечь бумажную ленту.

9.3.2.4. Осмотреть, очистить при помощи пылесоса и кисточки механизм ПУ. Места скопления пыли, при необходимости, протереть чистой тканью.

9.3.2.5. Протереть поверхность резинового валика ПУ мягкой тканью, смоченной этиловым спиртом, для очистки её от налипших частиц термочувствительного вещества бумаги и пыли.

9.3.2.6. Протереть записывающую поверхность ТПГ мягкой тканью, смоченной этиловым спиртом, для очистки её от налипших частиц термочувствительного вещества бумаги и пыли.

9.3.2.7. Сделать отметку в паспорте о проведённом ТО.

**ВНИМАНИЕ! Ни в коем случае не касаться элементов ТПГ пальцами.**

## **ПРИЛОЖЕНИЕ 1. ПОДКЛЮЧЕНИЕ К ККТ СКАНЕРА.**

Сканер подключается к СОМ-порту ККТ (разъем DB-9M на правой боковой стороне ККТ).

**ВНИМАНИЕ:** При работе со сканером штрих-кодов обязательно проверьте запрограммированную в сканере скорость обмена: она должна составлять 4.8 кбод.

ККТ работает со штрих-кодами EAN-13, EAN-8, UPC A и с весовыми штрих-кодами в формате EAN-13, имеющими первые две цифры 22 – признак весового кода. Структура весового штрих-кода (на примере):

22 640002 0850 9

Первые две цифры – признак весового кода, следующие шесть цифр – код товара, 0850 – вес товара в граммах, последняя цифра – контрольный разряд.

## **ПРИЛОЖЕНИЕ 2. ПОДКЛЮЧЕНИЕ К ККТ КОМПЬЮТЕРА.**

Передача данных между ККТ «АГАТ 1Ф» и компьютером осуществляется по интерфейсу "EIA/TIA-232-E", более широко известному как интерфейс RS-232 (интерфейс "СОМ-порта"). Для работы ККТ в **составе сети** используются конверторы портов и протоколов RS232 - TCP/IP, главная функция которых заключается в обеспечении доступа через сетевое соединение к устройствам с последовательным интерфейсом.

Для соединения с компьютером (или конверторами) используется «нуль-модемный кабель». На рисунке П.2.1 показана схема соединения ККТ с компьютером для варианта одна ККТ – компьютер (работа на небольшом расстоянии). Физический интерфейс реализуется с помощью разъема DB-9M, на ККТ и компьютере установлены вилки, на кабеле – розетки.

**Скорость обмена фиксированная и составляет 57.6Кбод.**

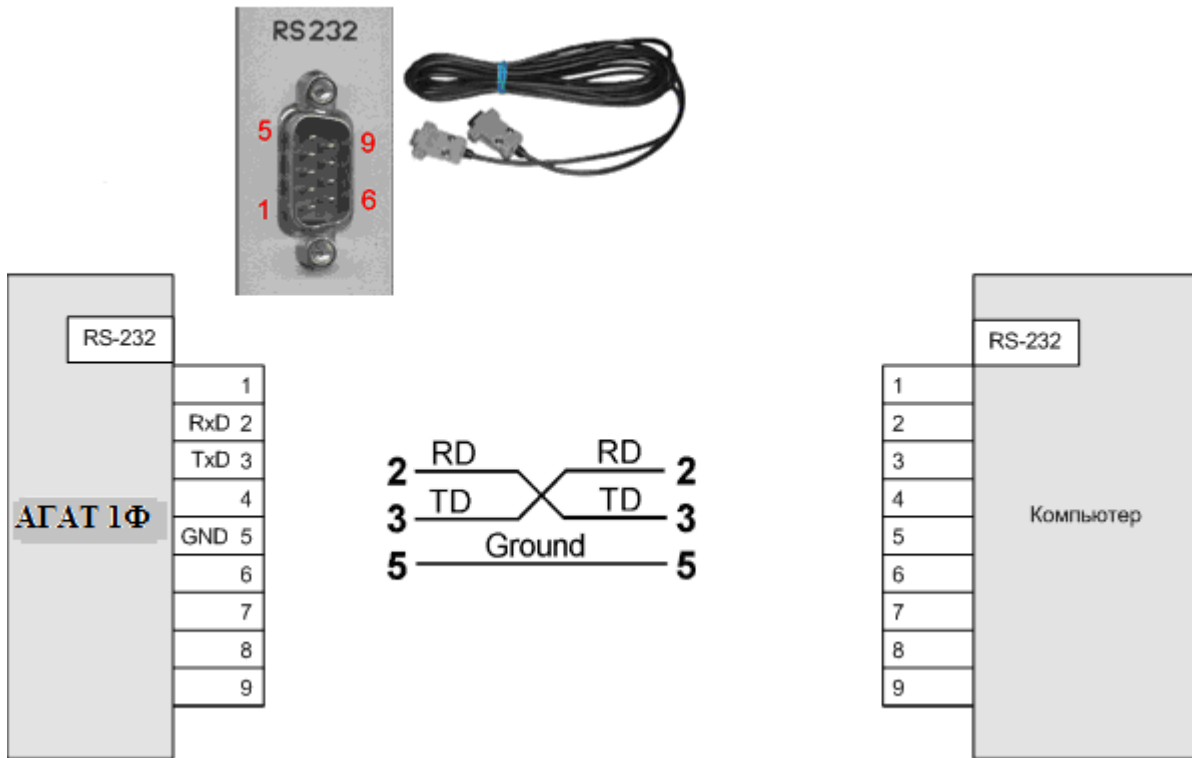


Рис. П.1.1.1. «Нуль-модемная» связь ККТ с компьютером.

Обмен информацией между ККТ и компьютером осуществляется с помощью драйвера WAB08Drv\_1.7. Подробное описание работы с драйвером приведено в отдельном документе.